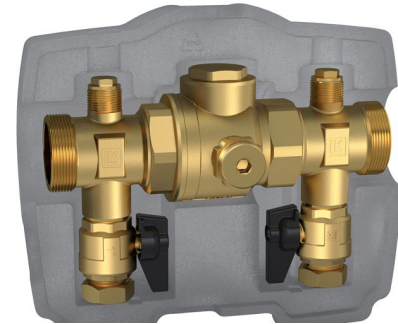




LK 521 MultiFill®

TECHNICAL DATA

Working temperature	Min. -20°C/Max. +80°C
Max. working pressure	1,0 MPa (10 bar)
Media	Water - Glycol max. 30% Water - Ethanol mixture max. 50% (Working temperature: Max.+60°C)
Thread standard	G - male thread
Mesh opening, filter	Main valve 1,0 mm ² Filling valve 0,7 mm ²
Material, valve body	Brass EN 12165 CW617N
Material, filter element	Main valve; Stainless Steel Filling valve; Stainless Steel



CARACTÉRISTIQUES TECHNIQUES

Température de service	Min. -20°C/Max. +80°C
Pression de service max.	1,0 MPa (10 bar)
Fluide	Eau - Glycol max. 30% Eau - Éthanol max. 50% (Température de service: Max. +60°C)
Filetage standard	G - filetage mâle
Largeur de maille, filtre	Huvudventil 1,0 mm ² Vanne de remplissage 0,7 mm ²
Matériau, corps de vanne	Laiton EN 12165 CW617N
Matériau, filtre de rechange	Vanne principale; Acier inox Vanne de remplissage; Acier inox

TECHNISCHE DATEN

Betriebstemperatur	Min. -20°C/Max. +80°C
Max. Arbeitsdruck	1,0 MPa (10 bar)
Flüssigkeit	Wasser - Glykol max. 30% Wasser - Ethanol max. 50% (Betriebstemperatur: Max.+60°C)
Gewindenorm	G - Aussengewinde
Maschenöffnung, Filter	Hauptventil 1,0 mm ² Befüllungsventil 0,7 mm ²
Material, Gehäuse	Messing EN 12165 CW617N
Material, Filtereinsatz	Hauptventil; Edelstahl Befüllungsventil; Edelstahl

TEKNISKA DATA

Arbetstemperatur	Min. -20°C/Max. +80°C
Max. arbetstryck	1,0 MPa (10 bar)
Media	Vatten-Glykol max.30% Vatten-Etanolinblandning max.50% (Arbetstemperatur: Max. +60° C)
Gängstandard	G - utvändig gänga
Masköppning filter;	Huvudventil 1,0 mm ² Påfyllningsventil 0,7 mm ²
Material, ventilhus	Mässing EN 12165 CW617N
Material, filterinsats	Huvudventil; Rostfritt stål Påfyllningsventil; Rostfritt stål

TEKNISET TIEDOT

Käyttölämpötila	Min. -20°C/Maks. +80°C
Maks. käyttöpain	1,0 MPa (10 bar)
Siirtoneste	Vesi - Glykolia maks. 30% Vesi - Etanolia maks. 50% (Käyttölämpötila: Maks. +60°C)
Kierrestandardi	G - ulkokierre
Silmäkoko, suodatin	Pääventtiili 1,0 mm ² Täyttöventtiili 0,7 mm ²
Materiaali, venttiilipesä	Messinki EN 12165 CW617N
Materiaali, suodatinpanos	Pääventtiili; Ruostumaton teräs Täyttöventtiili; Ruostumaton teräs

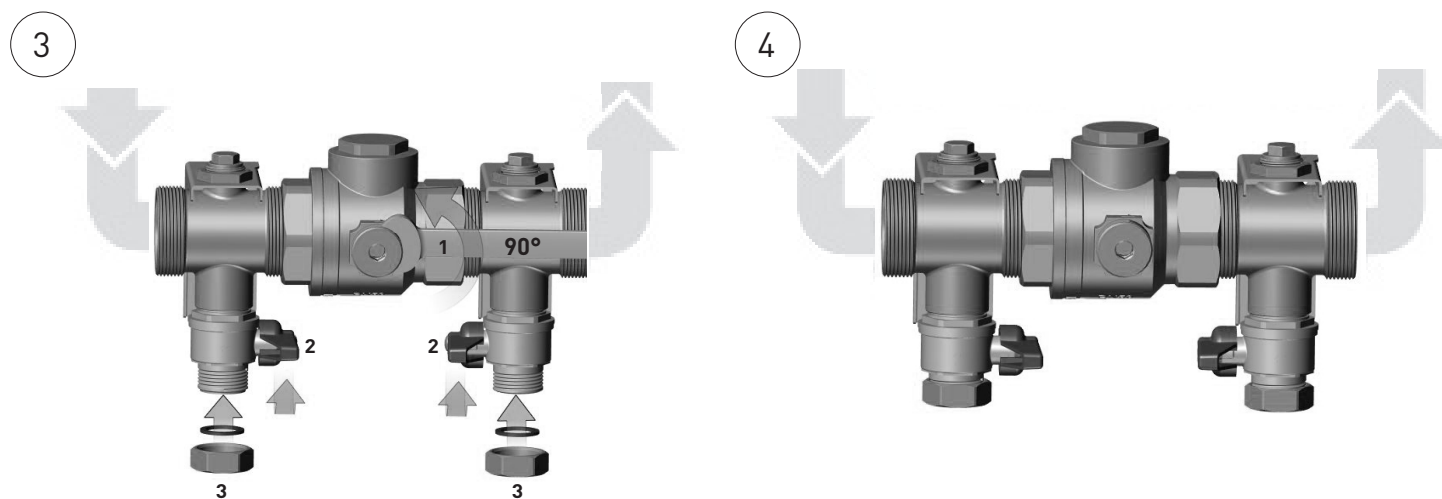
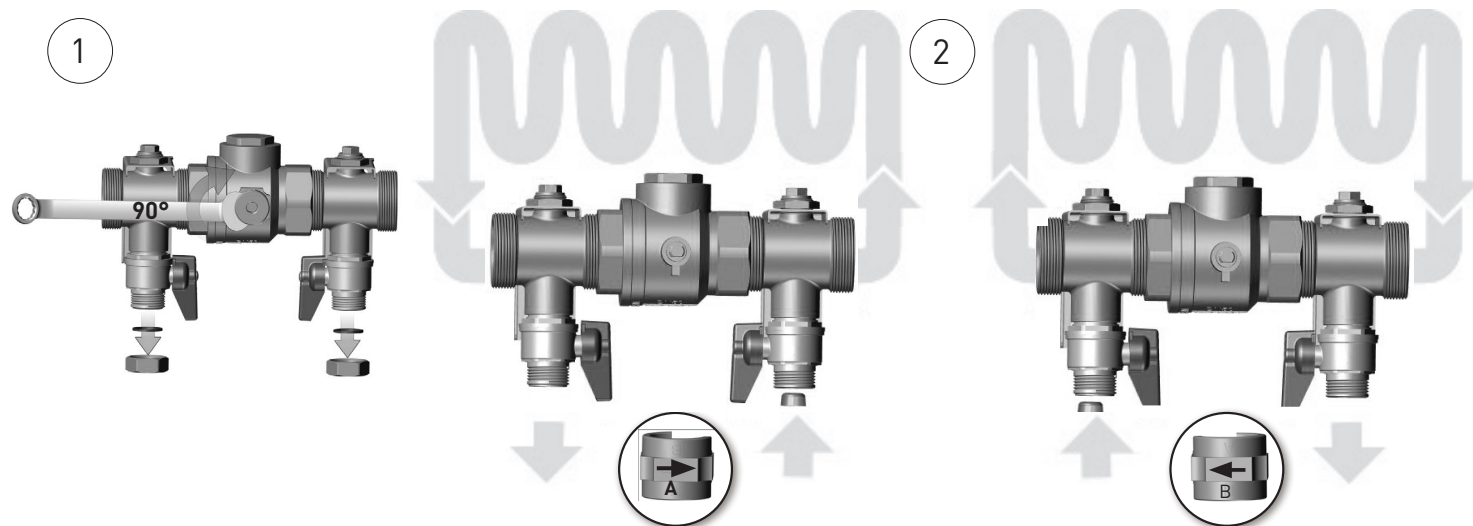
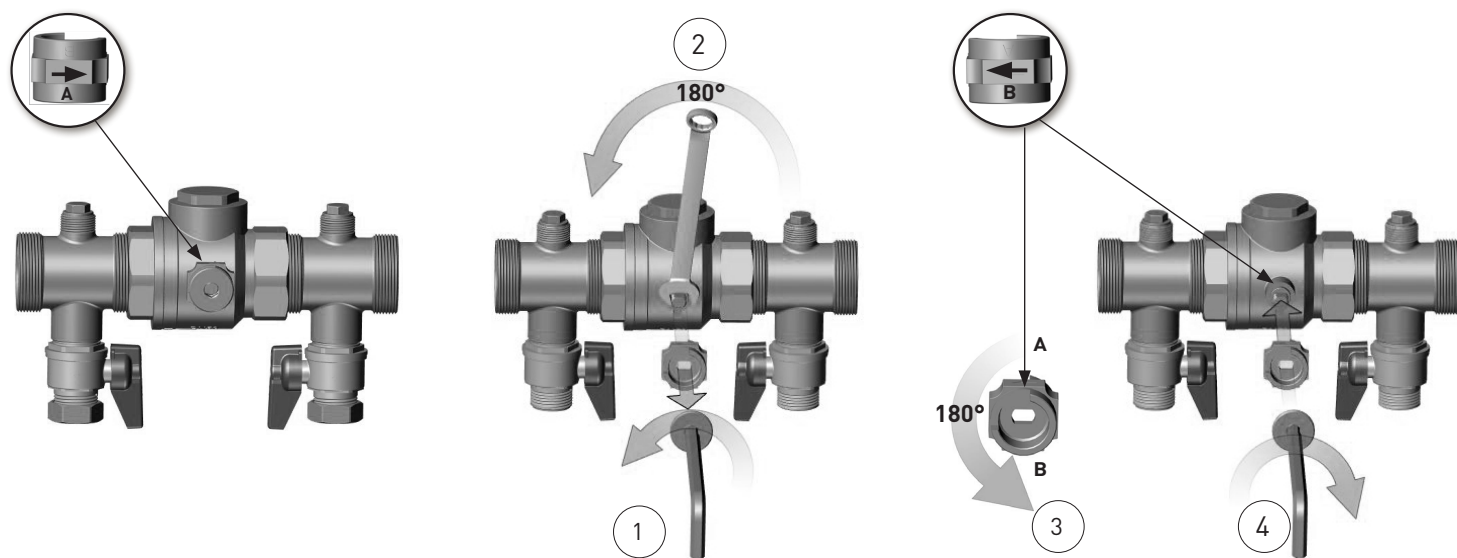
TEKNISKE DATA

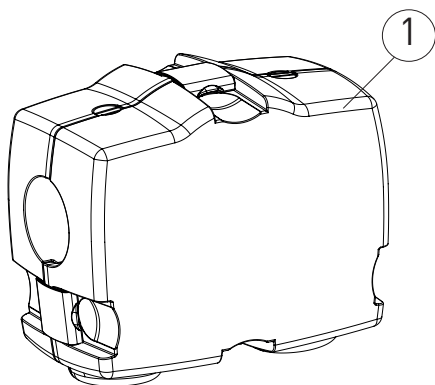
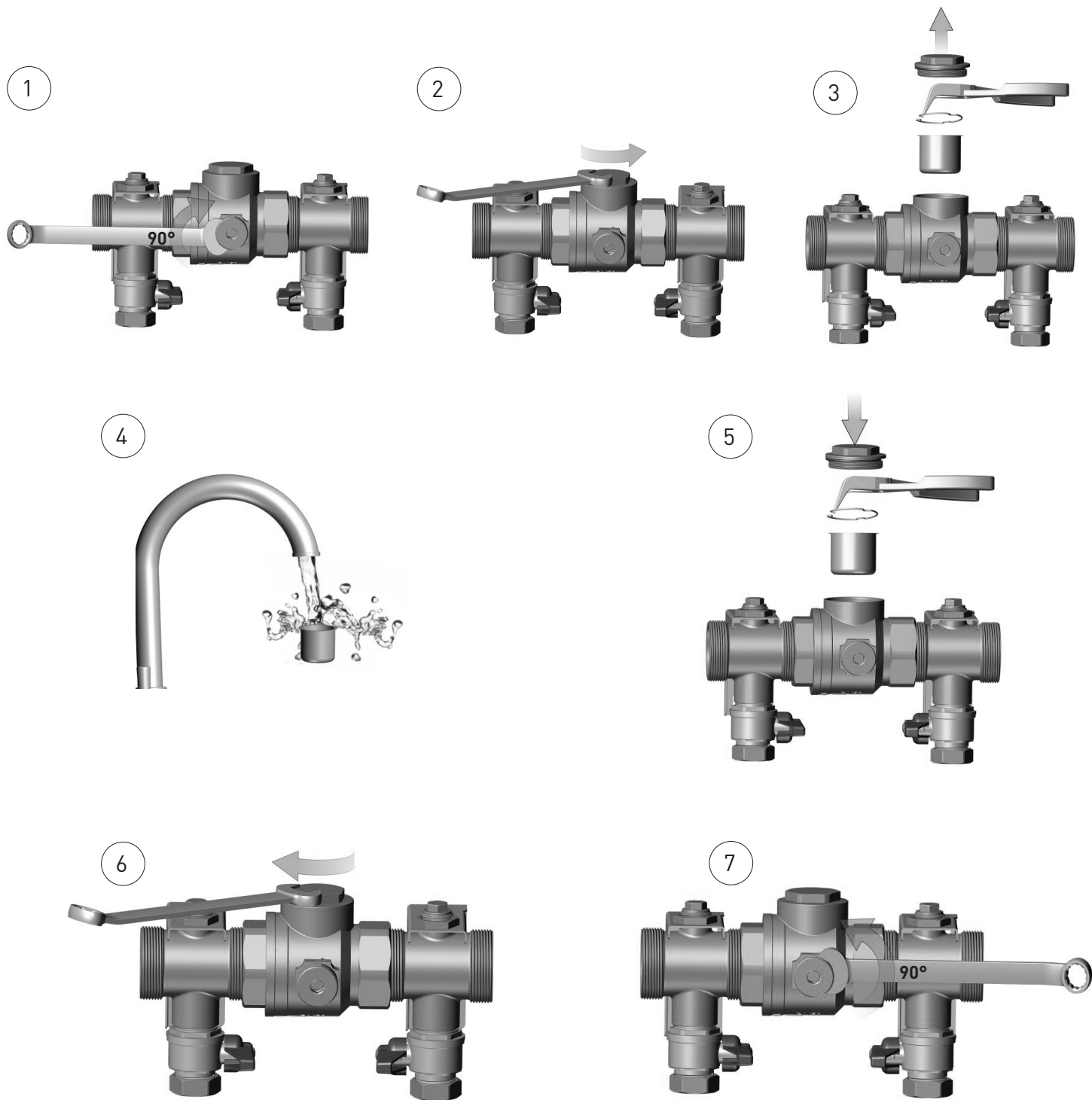
Arbejdstemperatur	Min. -20°C/Maks. +80°C
Maks. arbejdstryk	1,0 MPa (10 bar)
Media	Vand - Glycol maks. 30% Vand - Ethanolblanding maks. 50% (Arbejdstemperatur: Maks. +60°C)
Gjengstandard	G - utvendig gjenge
Maskåpning, filter	Hovedventil 1,0 mm ² Påfyldningsventil 0,7 mm ²
Materialer, ventilhus	Messing EN 12165 CW617N
Materialer filterinnsats	Hovedventil; Rustfrit stål Påfyldningsventil; Rustfrit stål

TEKNISK DATA

Arbejdstemperatur	Min. -20°C/Max. +80°C
Max. arbejdstryk	1,0 MPa (10 bar)
Media	Vand - Glycol max. 30% Vand - Ethanolblanding max. 50% (Arbejdstemperatur: Max. +60°C)
Gvindstandard	G - udvendigt gevind
Maskeåbning, filter	Hovedventill 1,0 mm ² Påfyldningsventil 0,7 mm ²
Materialer, ventilhus	Messing EN 12165 CW617N
Materialer, filterinnsats	Hovedventill; Rustfrit stål Påfyldningsventil; Rustfrit stål

Filling of refrigerant | Kühlmittel auffüllen | Lors du remplissage de fluide frigorigène | Kylmäkuljetusnesteen täyttö Påfyllning av köldbärarvätska | Påfyldning af kølervæske | Påfylling av kuldebærevæske





Article no.	Article	Position
187309	Insulation with clips	1



LK ARMATUR AB
Garnisonsgatan 49
SE-254 66 Helsingborg
Info@lkarmatur.com
lkarmatur.com