

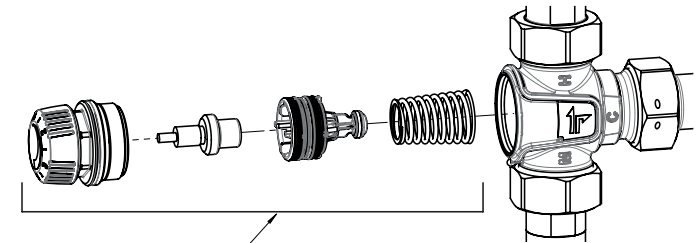
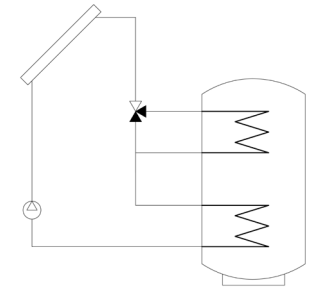
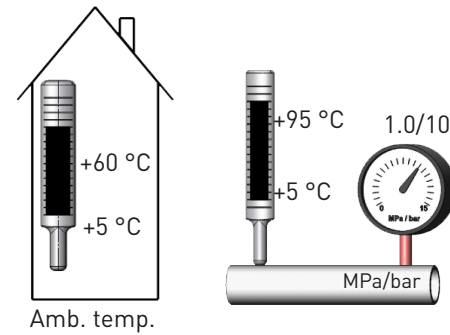
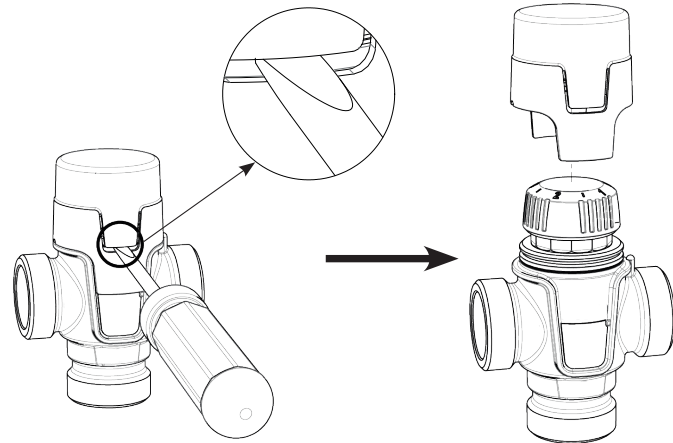
# LK 551 HydroMix F

Zone Valve | Zonenventile | Vanne de zone |  
Valvola di zona | Vaihtoventtiili | Växelventil



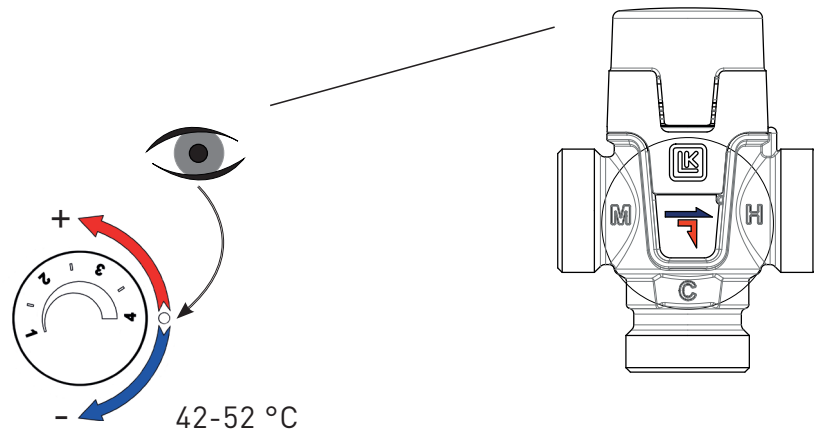
**LK ARMATUR AB**

Garnisonsgatan 49  
SE-254 66 Helsingborg  
Info@lkarmatur.com  
lkarmatur.com



Part No.   Teil Nr. Pièce No   Ogetto No Osa nr.   Del nr.	°C	Art. no.   Art. Nr. No de réf.   Codice Tuote nr.   Art. nr.
1	42 - 52	095075

1



#### ENG

The installation must be performed in accordance with applicable installation rules, laws and regulations. Before operating the system, the tap water temperature must be checked to prevent risks of legionella growth and burns. Never dismantle the valve under pressure. Hard water conditions may result in scale deposits causing sticking of internal parts in extreme cases.

#### FR

L'installation doit être effectuée conformément aux règles d'installation et selon les lois et réglementations en vigueur. Avant la mise en service de l'installation, il faut contrôler la température de l'eau pour éviter la prolifération des légionelles ainsi que le risque de brûlures. La soupape ne doit jamais être démontée sous pression. Les conditions d'eau (eau chargée en calcaire) peuvent se traduire par un dépôt causant un grippage des pièces internes dans des cas extrêmes.

#### FI

Asennus tehdään voimassa olevien asennussäännösten, lakien ja määräysten mukaan. Ennen käyttövesijärjestelmän käyttööntoa on tarkistettava lämpötila legionellariskin ja palovammojen estämiseksi. Venttiiliä ei saa purkaa paineenalaisena. Kalkkipitoinen vesi voi aiheuttaa saostumia, jotka haittaavat venttiilin toimintaa.

#### DE

Die Installation muss in Übereinstimmung mit den geltenden Installationsregeln, Gesetzen und Vorschriften durchgeführt werden. Vor Inbetriebnahme der Anlage muss die Wassertemperatur kontrolliert werden um das Risiko von Legionellenwachstum und Verbrennungen zu verhindern. Das Ventil darf niemals unter Druck demontiert werden. Hartes Wasser kann zu Ablagerungen und Funktionsstörungen des Ventils führen.

#### IT

L'installazione deve essere eseguita a regola d'arte in conformità alle norme vigenti. Alla messa in servizio dell'impianto, ed in ogni caso prima che l'utente lo usufruisca, controllare la temperatura dell'acqua in modo da evitare sia lo sviluppo dei batteri legionella sia il rischio di ustioni da parte dell'utente finale. Non smontare la valvola quando è in pressione. Acqua dura può comportare disfunzioni del miscelatore.

#### SE

Installationen ska utföras enligt gällande installationsregler, lagar och bestämmelser. Innan tappvattnet tas i drift ska temperaturkontroll utföras så att risk för legionellatillväxt och brännskador förhindras. Demontera aldrig ventilen under tryck. Hårt vatten kan förorsaka beläggningar och störningar i ventilens funktion.